

Technické údaje

Rozsah výšky	70 cm – 118 cm (bez pracovnej dosky)
Šírka základne	1 060 - 1 600 mm
Rýchlosť stúpania	20 za sekundu (bez zaťaženia)
Nosnosť	150 kg
Pracovný cyklus	10 %maximálne 2 minúty zapnuté, 18 minút vypnuté
	Pomalý štart/stop
	Nastaviteľné vyrovnávacie kolíky
	3 pamäťové pozície

Dovozca:
Liftoř s.r.o.
Pod Vinicemi 931/2, 301 00 Plzeň
www.liftoř.sk

Oznámenie / Informácie



Uistite sa, že v priestore, kde sa nachádza stôl, nie sú žiadne prekážky.
Uistite sa, že pracovná doska sa nedotýka žiadnych stien.
Uistite sa, že všetky káble majú vhodnú dĺžku, aby vyhovovali zmene výšky.

VAROVANIE

Bod zúženia
Udržujte ruky a prsty mimo dosahu

Udržujte deti mimo dosahu elektrických výškovo nastaviteľných stolov, ovládacích jednotiek a ovládanie. Hrozí nebezpečenstvo zranenia a úrazu elektrickým prúdom.

Všetky elektrické súčasti udržiavajte mimo dosahu kvapalín.

Na konštrukciu stola si nesadajte ani na ňu nestojte.
Pod konštrukciu stola nelezte ani pod ňou neleďte.

Pod stôl neumiestňujte žiadne predmety vyššie ako 20".

Neotvárajte žiadne súčasti - nohy, ovládaciu skrinku ani spínač.
Hrozí nebezpečenstvo úrazu elektrickým prúdom.

Tento výrobok je navrhnutý s pracovným cyklom 10%. (2 min. zapnutý, 18 min. vypnutý)

V prípade výpadku prúdu alebo odpojenia napájacieho kábla môže byť potrebné vykonať ručný reset -viď krok 11.

Použitie/zodpovednosť

Tento výškovo nastaviteľný stôl je vybavený elektrickými motormi a je určený iba na použitie v suchých pracovných priestoroch.

Výšku stola je možné nastaviť tak, aby bola čo najvhodnejšia z ergonomického hľadiska. Akékoľvek iné použitie je na riziko užívateľa.

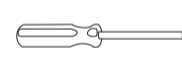
Výrobca v žiadnom prípade neuznáva nároky na záruku alebo zodpovednosť za škody spôsobené nesprávnym používaním alebo manipuláciou s konštrukciou stola.

Súčasti

Potrebné náradie



5mm imbusový kľúč (súčasťou balenia)

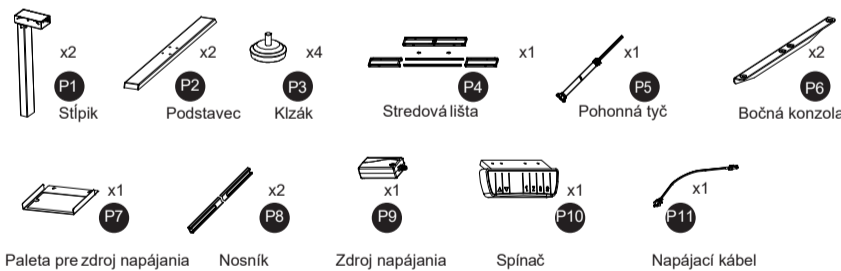


Křížový škrutkovač a/alebo vrtáčka

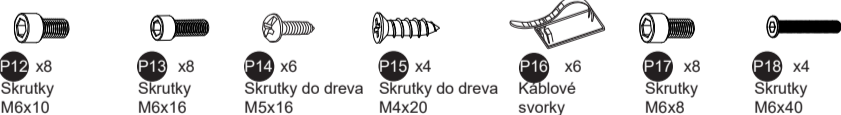


Meter

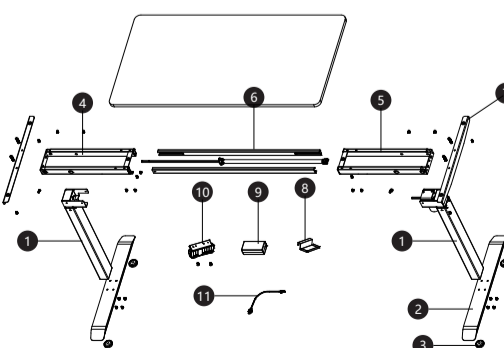
Súčasti



Technické vybavenie



Technické vybavenie

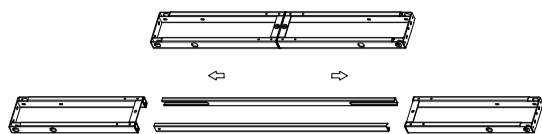


Číslo popisu	ks
1. Stĺpik	2
2. Podstavec	2
3. Klzák	4
4. Ľavý nosník	1
5. Pravý nosník	1
6. Stredová lišta	2
7. Bočná konzola	2
8. Paleta pre zdroj napájania	1
9. Zdroj napájania	1
10. Spínač	1
11. Napájací kábel	1

Návod na inštaláciu

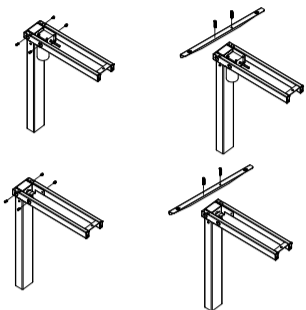
1.

Rozložte všetky súčasti a technické vybavenie a uistite sa, že máte všetky súčasti a technické vybavenie uvedené na stránke s dielmi. Oddelte od seba ľavý a pravý nosník. Vnútri nájdete stredovú lištu.



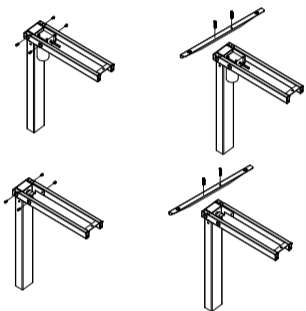
2.

Umiestnite oba stĺpiky (P1) s ľavým a pravým nosníkom (P4) k sebe, ako je znázornené na obrázku. Pomocou dodaného imbusového kľúča vložte štyri strojné skrutky M6*8 do otvorov v ľavom a pravom nosníku, ktoré vedú do oboch stĺpikov (P1), a skrutky utiahnite.



3.

Podprite zostavy z kroku 2 podľa obrázku. Vložte dve strojné skrutky M6*40 cez otvory bočnej konzoly do konštrukcie stĺpika. Pomocou imbusového kľúča skrutky utiahnite. Rovnakým spôsobom postupujte aj pri druhej bočnej konzole.

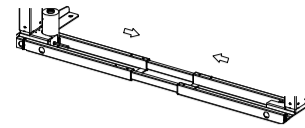


strana 4

Návod na inštaláciu

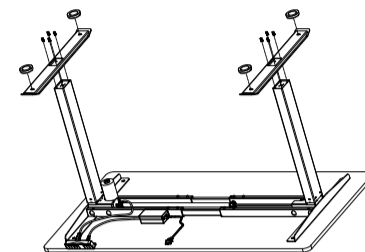
4.

Zasuňte stredovú lištu do oboch nosníkov.



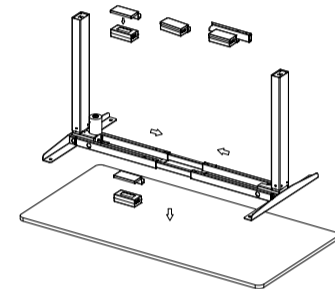
5.

Pripevnite oba podstavce pomocou štyroch skrutiek M6*16 do každého stĺpika, skrutky utiahnite. Ku každému podstavcu pripevnite dva kĺzky.



6.

Položte paletu pre zdroj napájania do polohy, ako je znázornené na obrázku. Paletu pre zdroj napájania pripevnite. Upevnite nosníky a stredovú lištu pomocou ôsmich M6*10 skrutiek.

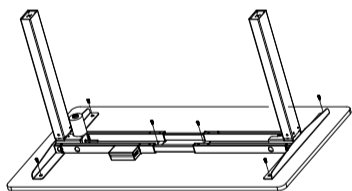


strana 5

Návod na inštaláciu

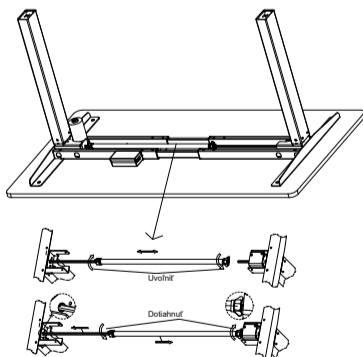
7.

Pripevnite dosku stola ku konštrukcii pomocou šiestich skrutiek do dreva M5*16. K doske stola pripevnite spínač pomocou dvoch skrutiek do dreva M4*20.



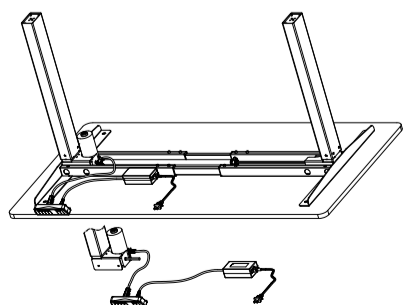
8.

Vložte pohonnú tyč do motora a upevnite ju podľa obrázku.



9.

Pripojte káble.



strana 6

Návod na inštaláciu

10.

Otočte zostavený stôl pravou stranou nahor. Aspoň v dvoch ľuďoch uchopte základňu stola (nie pracovnú dosku) a otočte stôl pravou stranou hore. Nastavte predinštalované vyrovnávacie čapy na podstavce.

11.

Zapojte napájací kábel (P13) do zásuvky 110V-240V.



Uistite sa, že v priestore, kde sa stôl nachádza, nie sú žiadne prekážky. Uistite sa, že sa pracovná doska nedotýka žiadnej steny. Uistite sa, že všetky káble majú vhodnú dĺžku, aby sa prispôbili zmene výšky.

Dôležité: Pred použitím je nutné stôl resetovať.

Postup resetovania: Stlačte a podržte tlačidlo DOLE na spínači, kým stôl nedosiahne najnižšiu výšku. Uvoľnite tlačidlo DOLE. Znovu stlačte a podržte tlačidlo DOLE, kým sa na displeji LED nezobrazí nápis "rES" alebo približne 10 sekúnd pri ovládaní bez LED. Uvoľnite tlačidlo DOLE. Znovu stlačte a podržte tlačidlo DOLE, kým sa stôl ešte trochu nezniží, mierne nezdvihne a nezastaví. Uvoľnite tlačidlo DOLE. Váš stôl je teraz pripravený na použitie.

Naprogramovanie až troch prednastavených pozícií (pri niektorých modeloch): Stlačte tlačidlo "M" (pri niektorých modeloch "S") a potom číslo 1--3.

Prevody metrických a anglických jednotiek:

Stlačte tlačidlo "M" na 3 sekundy, kým sa na displeji nezobrazí "S--". Znovu stlačte tlačidlo "M". Keď displej blíkajú, stlačte znovu tlačidlo "M". Potom môžete nepretržitým stlačením tlačidla "dole" vybrať S1 (metrické) alebo 1n (anglické) zobrazené na obrazovke. Potom stlačte tlačidlo "M".

Upozornenie: Po stlačení tlačidla predvoľby sa stôl presunie do naprogramovanej výšky (viď rámček s upozornením vyššie).

12.

Riešenie porúch

Pokiaľ váš stôl nefunguje správne, môže byť potrebné ho resetovať. Odpojte napájací kábel na 20 sekúnd.

Zapojte napájací kábel späť a vykonajte postup RESETOVANIA opísaný v kroku 11.

Pokiaľ je váš stôl vybavený ovládaním s LED indikátorom a zobrazuje sa na ňom "rES" (reset), vykonajte postup resetovania opísaný v kroku 11.

Ak sa na displeji zobrazí chybové hlásenie ("E01"--"E60"), skontrolujte, či sú všetky káble správne pripojené (stĺpiky ku káblom, káble k ovládacej skrinke). Potom vykonajte postup resetovania opísaný v kroku 11.

Ak chybové hlásenie pretrváva aj po resetovaní, obráťte sa na predajcu.

Ak je výška medzi stĺpkami väčšia ako 1,5 palca, prerušte postup resetovania a kontaktujte predajcu.

Pokiaľ sa na displeji ovládania zobrazí "HOT", nechajte základňu 18 minút vychladnúť.

strana 7