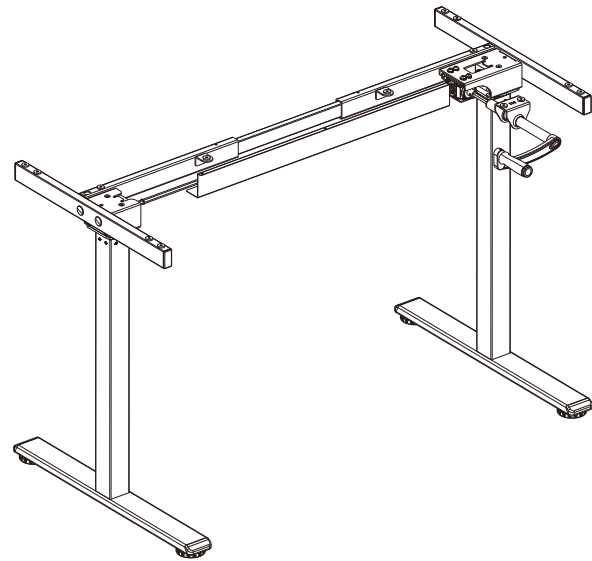


Zdvíhací stôl Liftor Entry

Užívateľská príručka

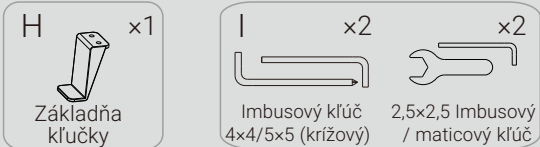
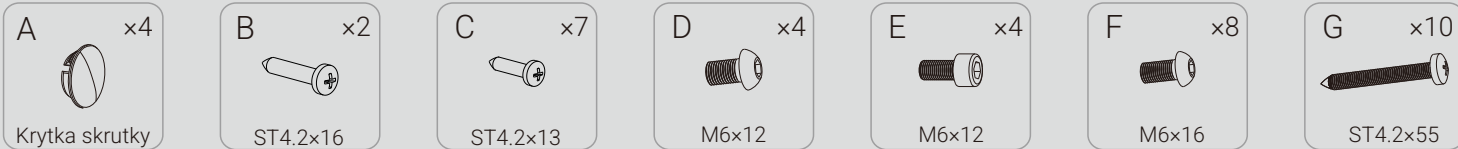


Technické informácie

Model produktu	LT-T-L09
Fáza stĺpikov	2
Maximálne zaťaženie	70 kg
Maximálna rýchlosť	10 mm / otočka
Najvyššia pozícia	1 195 mm
Najnižšia pozícia	715 mm
Rozmery dosky stola	1 000~1 600 mm (dĺžka), 500~750 mm (šírka)
Teplota	0 - 40 °C

Zoznam príslušenstva

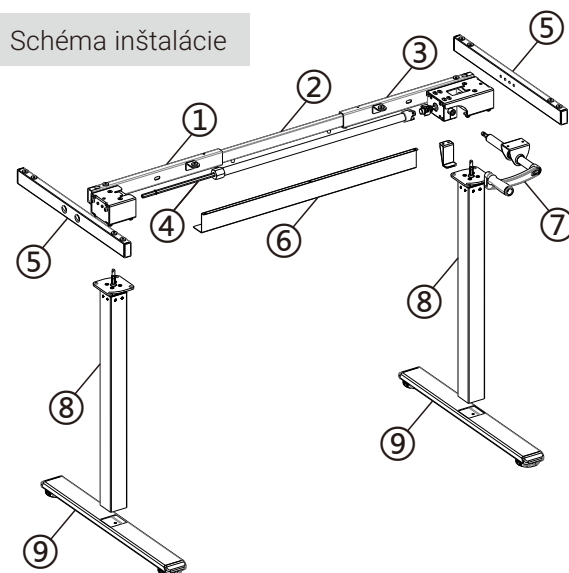
Upozornenie: Nižšie uvedené obrázky majú iba informatívny charakter a môžu sa mierne líšiť od obdržaného výrobku a vybavenia. V prípade chýbajúcich nástrojov alebo problémov s inštaláciou kontaktujte oddelenie služieb zákazníkom.



Zoznam komponentov

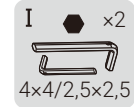
Č.	Diel	Mn.	Č.	Diel	Mn.
①	Ľavý podporný nosník	1	②	Ojnice pre podporný nosník	1
③	Pravý podporný nosník	1	④	Prevodová tyč	1
⑤	Podporný stĺpik	2	⑥	Ozdobný kryt	1
⑦	Zostava kľučky	1	⑧	Zdvíhací stĺpik	2
⑨	Podstavec	2			

Schéma inštalácie

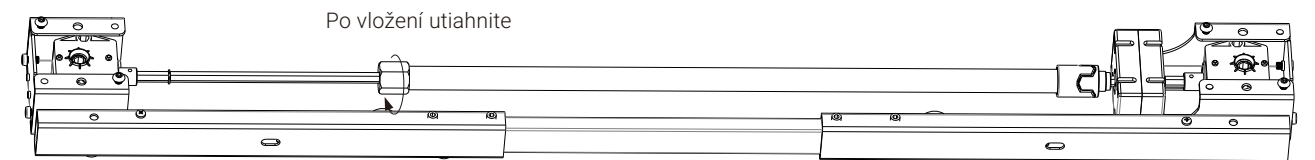
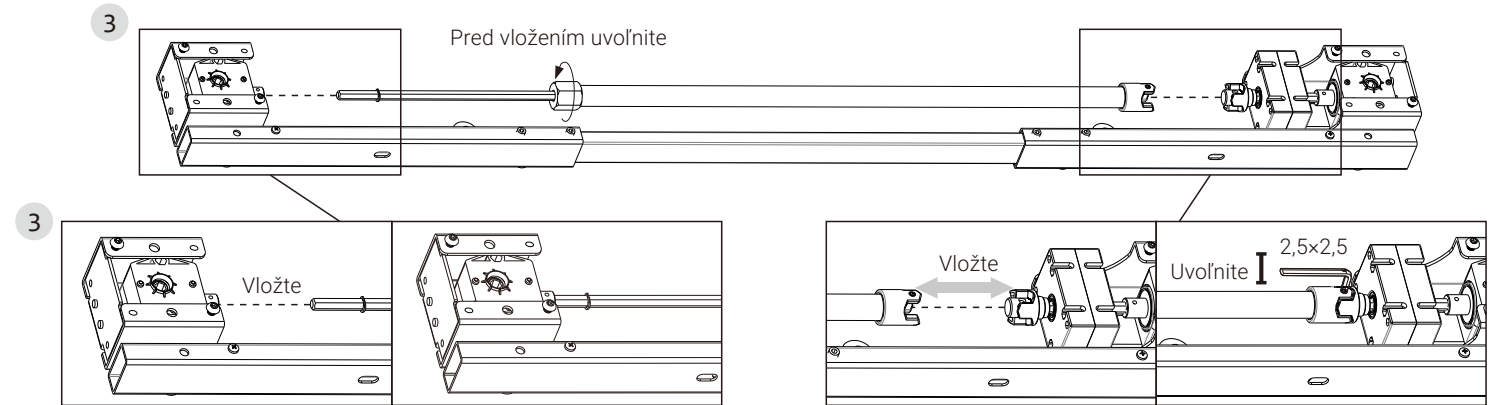
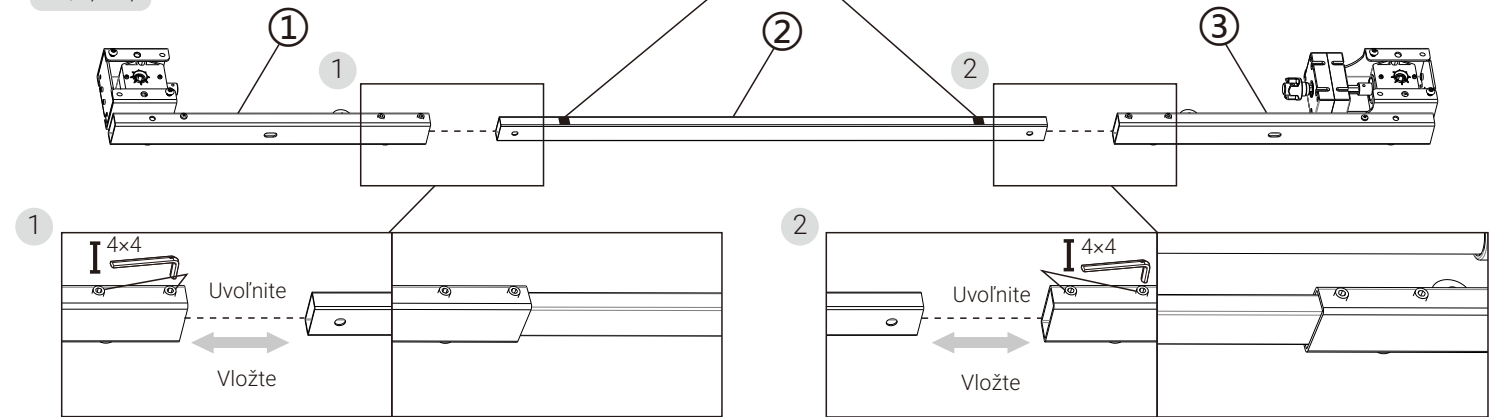


KROK 1

Namontujte podporné nosníky a prevodovú tyč

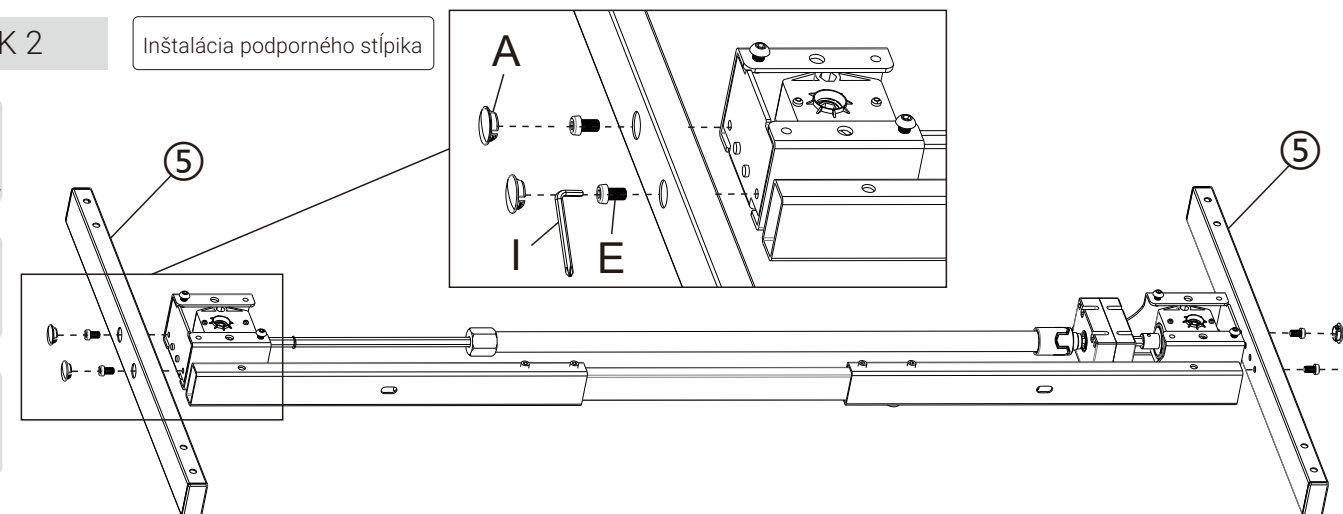
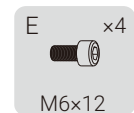


Vložte z oboch strán, aby ste úplne zakryli štítky na oboch stranách.



KROK 2

Inštalácia podporného stĺpika



Utihnite skrutku E imbusovým kľúčom 5x5 I (križový) a upevnite podporný stĺpik (5). Potom zatlačte krytku A do bočného otvoru.

KROK 3

Upevnite podporný nosník k doske stola

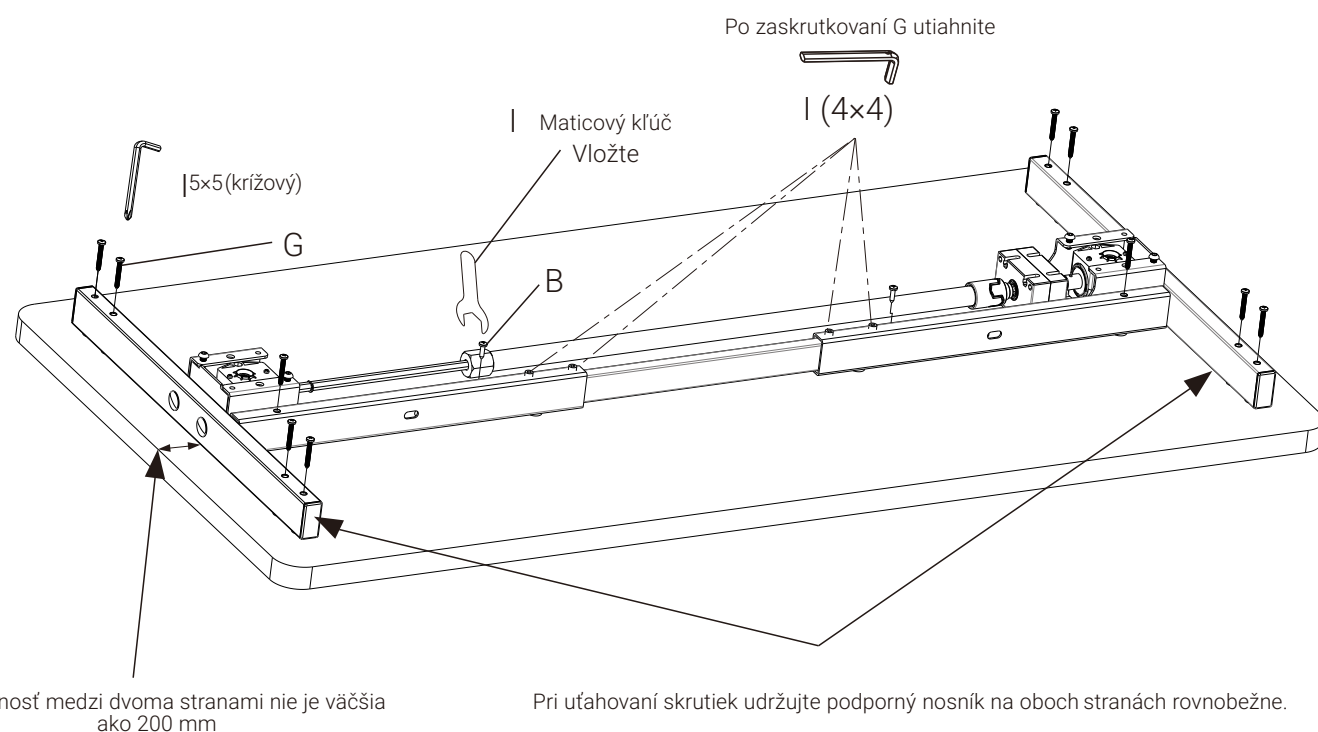
B ×2
ST4.2x16

G ×10
ST4.2x55

I ×1
4x4

I ×1
5x5 (křížový)

I ×1
Maticový klíč



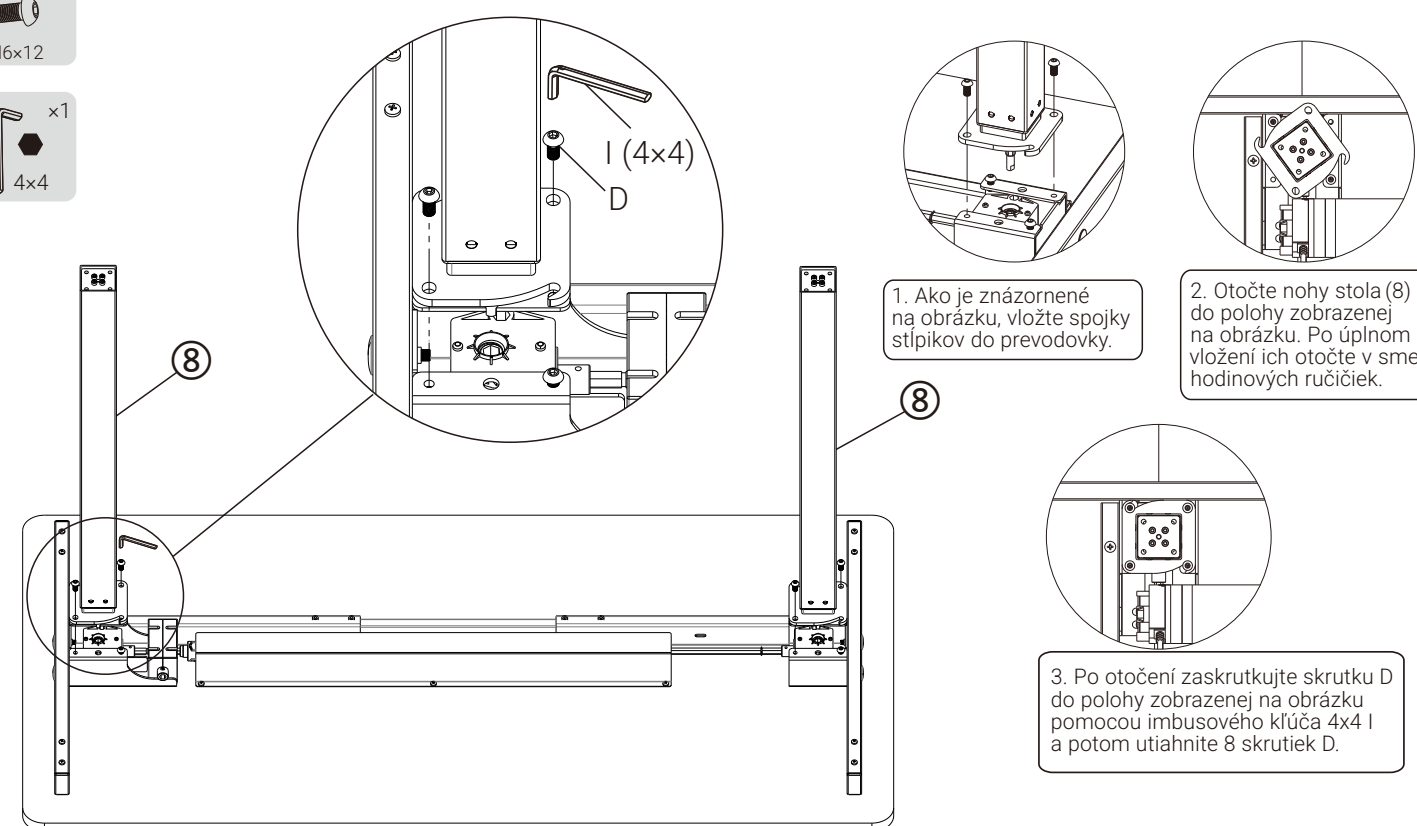
Nainštalujte zostavu podporného nosníka (krok 2) na dosku stola, vložte skrutku B a imbusovým kľúčom I 5x5 (křížový) ju utiahnite.

KROK 5

Inštalácia zdvíhacích stĺpikov

D ×4
M6x12

I ×1
4x4

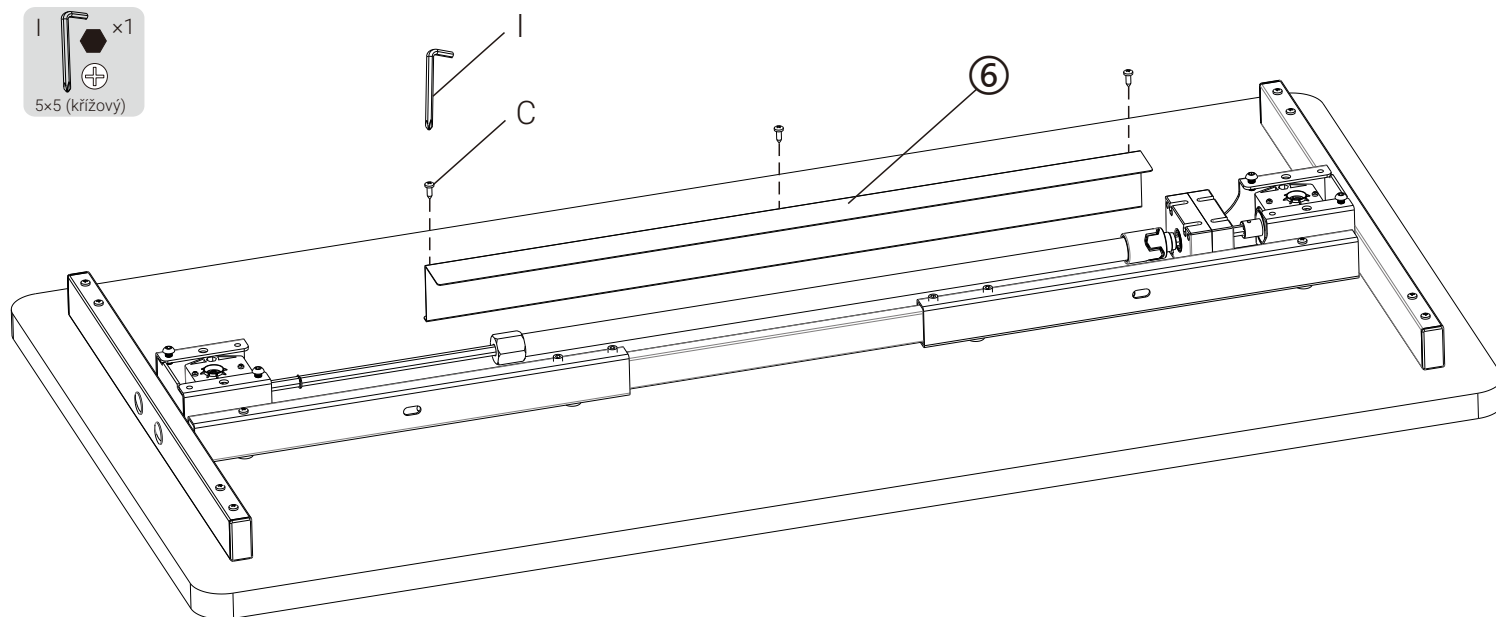


KROK 4

Inštalácia ozdobného krytu

C ×3
ST4.2x13

I ×1
5x5 (křížový)



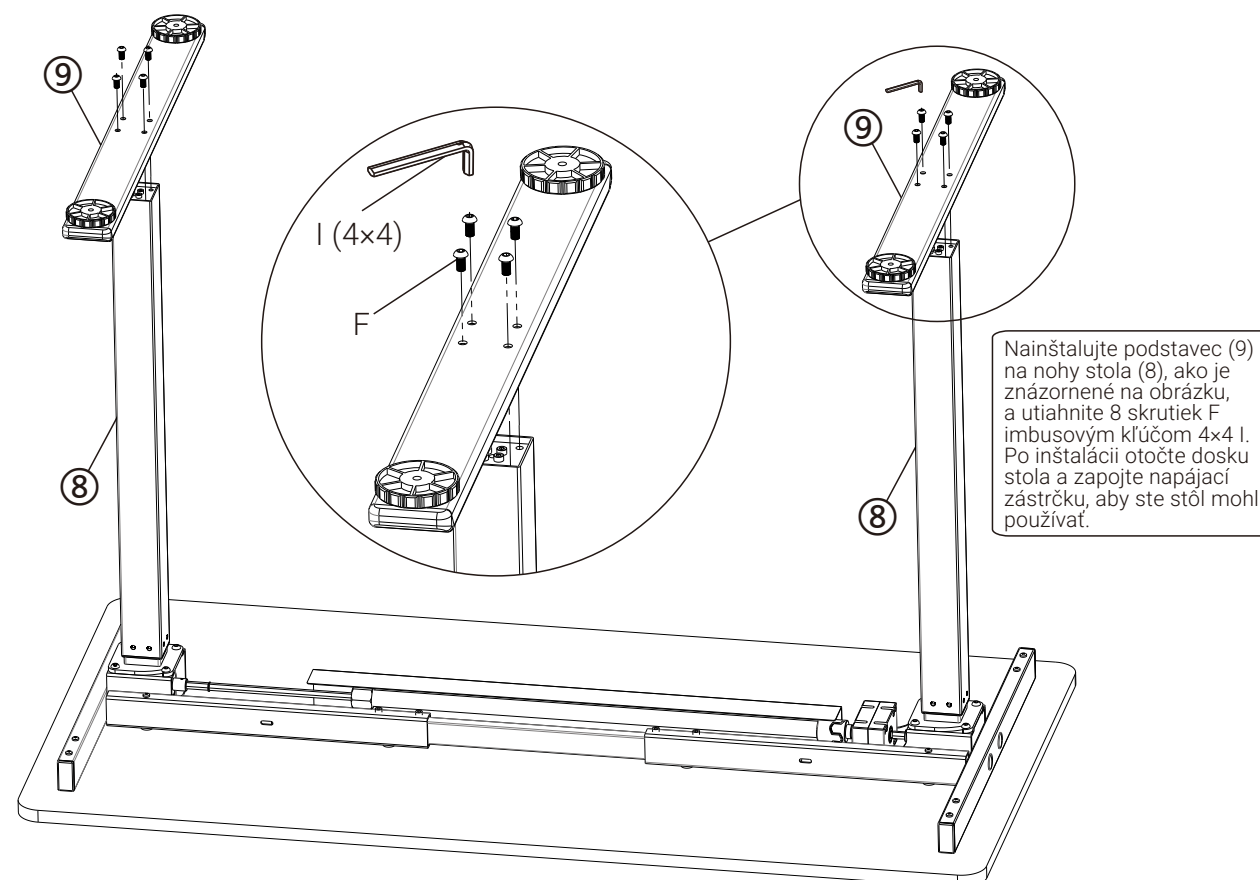
Vložte skrutku C a pomocou imbusového kľúča I 5x5 (křížový) ju utiahnite, a upevnite tak ozdobný kryt (6).

KROK 6

Inštalácia podstavcov

F ×8
M6x16

I ×1
4x4



KROK 7

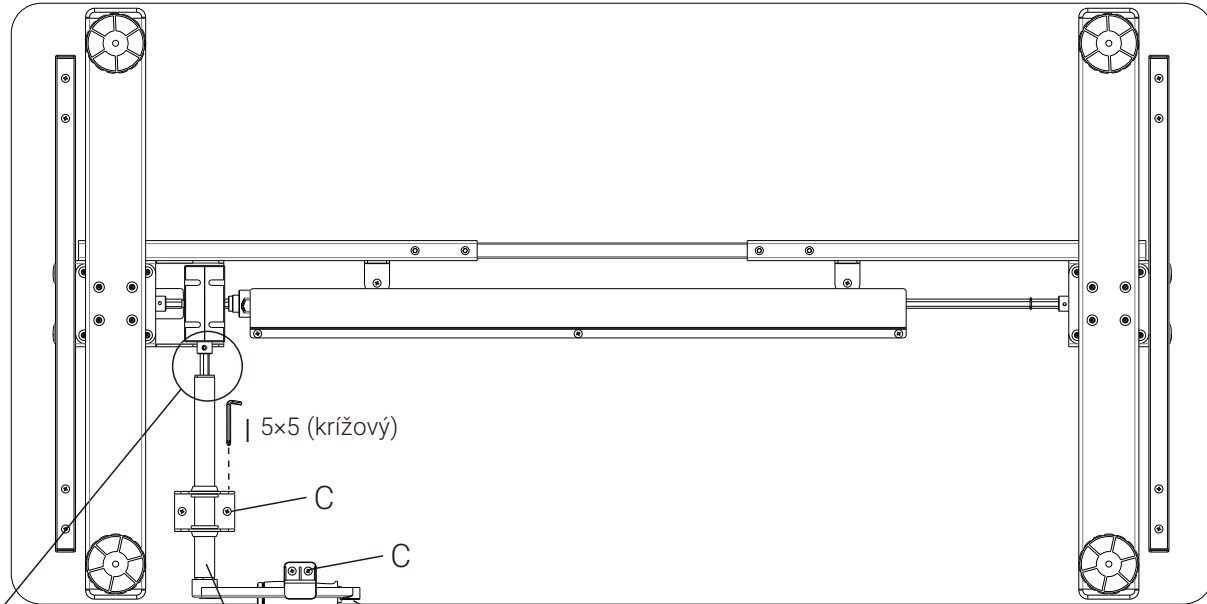
Inštalácia zostavy kľučky

C x4
ST4,2x13

H x1
Základňa kľučky

I x1
5x5 (križový)

I x1
2,5x2,5



! Zostava kľučky by mala byť inštalovaná zvisle.

I (2,5x2,5)
Utiahnite

Pomocou imbusového kľúča 5x5 I (križenie) utiahnite skrutku C do zostavy kľučky (7). Pomocou skrutky C upevnite držiak kľučky H k zostave kľučky (7) do zostavy praveho podporného nosníka a utiahnite 2,5x2,5 imbusovým kľúčom I.

Tento výrobok obsahuje malé predmety, ktoré môžu pri prehlnutí predstavovať nebezpečenstvo udusenía. Uchovávajte tieto predmety mimo dosahu malých detí.

- Pred inštaláciou sa uistite, že ste si prečítali tieto pokyny a úplne im rozumiete. Ak si nie ste istí akoukoľvek časťou tejto inštalácie, požiadajte o pomoc profesionálneho inštalátora.
- Stôl alebo montážna plocha musí byť schopná uniesť kombinovanú hmotnosť držiaka a displeja, inak musí byť konštrukcia vystužená.
- Skontrolujte diely spojov každé dva mesiace a uistite sa, že skrutky nie sú uvoľnené.

Poznámka: tento výrobok je určený iba na vnútorné použitie. Použitie tohto výrobku vonku môže viesť k zlyhaniu výrobku alebo zraneniu osôb.

Nakladanie s odpadmi



Toto označenie znamená, že tento výrobok by nemal byť likvidovaný spolu s iným domovým odpadom. Aby ste zabránili možnému poškodeniu životného prostredia alebo ľudského zdravia nekontrolovanou likvidáciou odpadu, recyklujte ho zodpovedne, aby ste podporili udržateľné opätovné využitie materiálnych zdrojov. Ak chcete vrátiť použité zariadenie, použite systémy vrátenia a zberu alebo sa obráťte na predajcu, u ktorého bol produkt zakúpený. Môžu tento výrobok odviezť na ekologickú recykláciu.